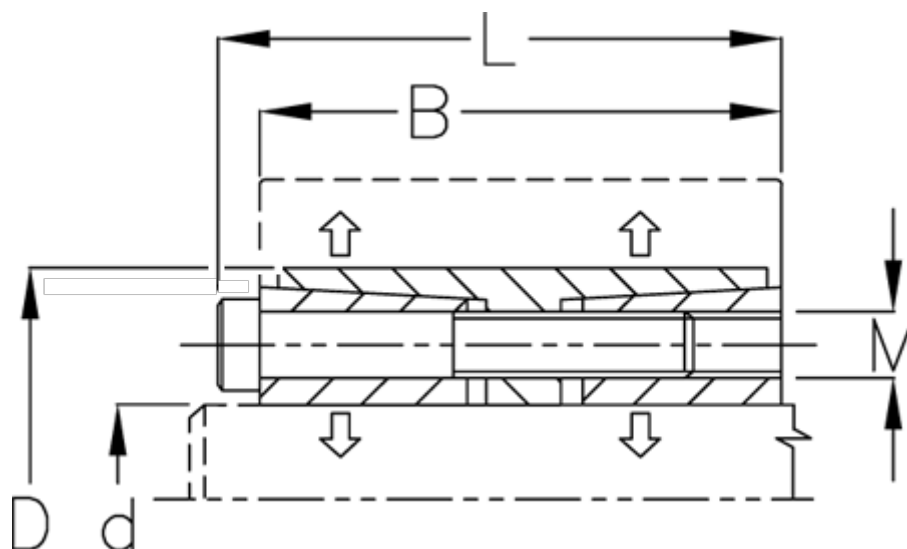


Varenummer: 439500170

Beskrivelse: Rota-fix spændeelement F170x225
Stål

Note: Lang byggeform, lavt fladetryk. Overfører meget høje momenter. Selvcentrerende.

Mål



B mm	= 146
d H8 mm	= 170
D mm	= 225
F kN aksialkraft	= 1100.0
L mm	= 162
M mm	= M16
Overfladeruhed	= R? ? 3.2 μ m
P N/mm ² fladetryk på aksel/nav	= 100

T Nm drejningsmoment	= 95000
Tolerance	= Aksel h8, Nav H8
Ts Nm boltetilspændingsmoment	= 355.0